

INLGTO4KIRWFAI

Caméra Dôme 4mm Antivandale à Objectif Fixe IR, IA, 8.1MP

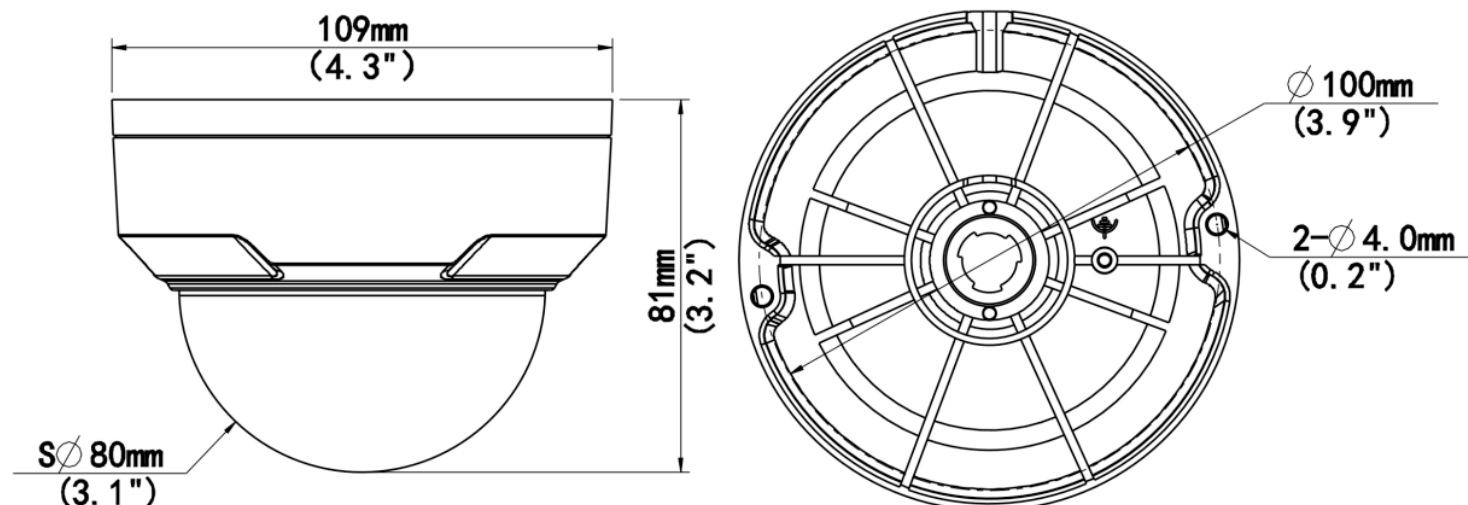
- Image de haute qualité avec capteur CMOS 8MP, 1/2.7"
- Technologie WDR véritable 120 dB
- Encodage H.265+ & H.264
- Comptage intelligent de personnes et surveillance de densité de foule
- Microphone intégré
- IR Intelligent, jusqu'à 30 m (98,4 ft) de distance IR
- Prise en charge Micro SD jusqu'à 512 Go



Legend: Plus intelligent, Plus robuste, Entièrement conforme à la NDAA

La INLGTO4KIRWFAI est une caméra dôme IA de 8.1MP dotée d'un capteur CMOS 1/2.7", d'intelligence artificielle et d'une technologie WDR véritable 120dB pour une clarté exceptionnelle dans toutes les conditions d'éclairage. Elle comprend un microphone intégré, un Smart IR jusqu'à 30m et prend en charge le stockage MicroSD jusqu'à 512GB, offrant une solution durable et conforme NDAA pour une surveillance professionnelle.

Dimensions



*Les conceptions et spécifications sont susceptibles d'être modifiées sans préavis.

Camera					
Capteur d'image	1/2.7", 8,0 mégapixels, CMOS				
Illumination minimale	Couleur : 0.003 lux (F1.6, AGC ON), 0 lux avec IR activé				
Jour/Nuit	Filtre IR-cut avec commutation automatique (ICR)				
Obturbateur électronique	Auto/Manuel, 1 ~ 1/100000s				
Pan/Inclinaison/Rotation	Pan : 3° ~ 360°	Inclinaison : 0° ~ 68°	Rotation : 3° ~ 360°		
Plage Dynamique Étendue	120 dB				
Rapport S/N	Plus de 52 dB				
Illumination					
Portée IR	Jusqu'à 30m/98.4ft				
Portée d'ondes	850nm				
Contrôle IR ON/OFF	Auto/Manuel				
Objectif					
Longueur focale	4.0mm				
Iris	F1.6				
Type d'objectif	Fixe				
Angle de vue (H, V, D)	H : 86.5°	V : 44.1°	D : 112.5°		
DORI					
Distance DORI	Lentilles	Détection	Observation	Reconnaître	Identifier
	4.0mm	120.0 m / 393.7 ft	48.0 m / 157.5 ft	24.0 m / 78.7 ft	12.0 m / 39.4 ft
Vidéo					
Compression	H.265+ / H.265 / H.264 / MJPEG				
Profils H.264	Profil de base, Principale, Élevé				
Fréquences d'images	<p>Flux principal : 8 MP (3840 × 2160), max. 20 fps; 5 MP (3072 × 1728), max. 30 fps; 4 MP (2560 × 1440), max. 30 fps; 1080P (1920 × 1080), max. 30 fps</p> <p>Sous-flux : 1080P (1920 × 1080), max. 30 fps; 720P (1280 × 720), max. 30 fps; D1 (720 × 576), max. 30 fps; 640 × 360, max. 30 fps; 2CIF (704 × 288), max. 30 fps; CIF (352 × 288), max. 30 fps</p> <p>Troisième flux : D1 (720 × 576), max. 30 fps; 640 × 360, max. 30 fps; 2CIF (704 × 288), max. 30 fps; CIF (352 × 288), max. 30 fps</p>				
Video Bit Rate	128 Kbps~16 Mbps				
Affichage à l'écran (OSD)	Jusqu'à 8 OSDs				
Masque de confidentialité	4 zones				
Région d'intérêt (ROI)	Pris en charge				
Flux vidéo	Triple				
U-code	Supporté				

*Les conceptions et spécifications sont susceptibles d'être modifiées sans préavis.

Image	
Balance des blancs	Auto / Extérieur / Fine Tune / Sodium Lamp / Locked / Auto2
Réduction de bruit	2D/3D DNR
Retournement	Normal / Vertical / Horizontal / 180° / 90° sens horaire / 90° antihoraire
Fonctions d'image	Smart IR, Compensation des hautes lumières (HLC), Compensation du contre-jour (BLC), Déwarping, Désembuage numérique (Digital Defog)
IA	
Prévention intelligente d'intrusion	Détection de ligne franchie, détection d'intrusion, détection d'entrée dans une zone, détection de sortie d'une zone (avec filtrage des fausses alertes et classification des humains, véhicules non motorisés et véhicules)
Comptage des personnes	Prise en charge du comptage du flux de personnes et de la surveillance de la densité de foule
Événements	
Détection de base	Détection de mouvement, ultra détection de mouvement, alarme de sabotage, détection audio
Fonctions générales	Filigrane, filtrage IP, politique d'accès, protection ARP, authentification RTSP, authentification utilisateur, authentification HTTP
Audio	
Compression audio	G.711U, G.711A
Débit audio	64 Kbps
Fréquence d'échantillonnage	8KHZ
Fonctions audio	Suppression (réduction du bruit), audio bidirectionnel
Stockage	
Stockage local	Micro SD, jusqu'à 512 Go
Stockage réseau	ANR, NAS (NFS)
Interface	
Entrée/Sortie	1 entrée : impédance 35 k Ω , amplitude 2 V [p-p] 1 sortie : impédance 600 Ω , amplitude 2 V [p-p]
Ethernet	1*RJ45 10M/100M Base-TX Ethernet
Fonctions	Microphone intégré
Réseau	
Protocoles	IPv4, IPv6, IGMP, ICMP, ARP, TCP, UDP, DHCP, RTP, RTSP, RTCP, RTMP, DNS, DDNS, NTP, FTP, UPnP, HTTP, HTTPS, SMTP, SSL/TLS, 802.1x, SNMP, PPPoE
Compatibilité	ONVIF (Profile S, Profile G, Profile T), API, SDK
Utilisateurs	Jusqu'à 32 utilisateurs avec trois niveaux : admin / utilisateur / opérateur
Sécurité	Protection par mot de passe, mot de passe fort, chiffrement HTTPS, export des journaux d'opérations, authentification Basic et Digest pour RTSP, authentification Digest pour HTTP, TLS 1.2, WSSE et authentification Digest pour ONVIF

*Les conceptions et spécifications sont susceptibles d'être modifiées sans préavis.

VMS compatible	LEGEND VMS, ARKIV
Navigateurs	Vue avec plug-in : IE 10+, Chrome 45+, Firefox 52+, Edge 79+ Vue sans plug-in : Chrome 57+, Firefox 58+, Edge 16
Certifications	
EMC	CE-EMC (EN 55032, EN 61000-3-3, EN IEC 61000-3-2, EN 55035) FCC (FCC 47 CFR part15 B)
Safety	CE LVD (EN 62368-1) UL/CUL (UL 62368-1, CAN/CSA C22.2 No. 62368-1)
Environment	CE-RoHS (2011/65/EU;(EU)2015/863); WEEE (2012/19/EU)
Protection	IP67 (IEC 60529), IK10 (IEC 62262), 4KV (Protection contre les surtensions)
Général	
Alimentation	DC 12V±25%, PoE (IEEE 802.3af)
Consommation	Moins de 6.0 W
Connecteur	Prise coaxiale de Ø 5.5mm
Dimensions (Ø x H)	Ø109 mm × 83 mm / Ø4.3" × 3.3"
Poids	0.43 kg / 0.99 lb
Matériel	Métal
Température de fonctionnement	-30 °C to 60 °C (-22 °F to 140 °F), Humidité : ≤ 95% RH (non condensante)
Bouton réinitialisation	Supporté

*Les conceptions et spécifications sont susceptibles d'être modifiées sans préavis.

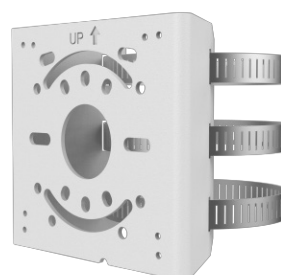
Accessoires



XLGJB03-G
Boîte de jonction



XLGUM06-D
Support incliné intérieur



XLGUP06
Support sur poteau



XLGA01
Bouchon étanche en
plastique



XLGUC08-C-V2
Support d'angle



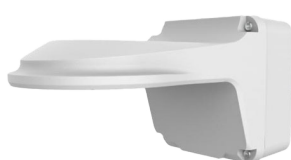
XLGSE24
Poteau suspendu
8 pouces



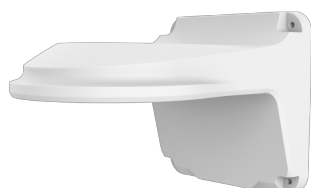
XLGSE24-A
Poteau suspendu
20 pouces



XLGCM24
Support plafond
suspendu



XLGJB07WM03-G-V2
Support mural avec
boîte de jonction



XLWM03-D-V2
Support mural

*Les conceptions et spécifications sont susceptibles d'être modifiées sans préavis.